

## 取扱説明書 安全の為に必ずお読み下さい。

この度は、当社の商品をお買い上げいただき誠にありがとうございます。  
ご使用前に必ずこの説明書をお読み頂き、正しくご使用下さい。また大切に保管し必要な時にお読み下さい。



**注意** 故障、破損、けが、物的損害につながる可能性があります。

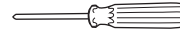
- 連結ボルトやジョイント金具がゆるんだ状態で使用しないでください。
- 商品を移動する際は、必ず二人以上で持ち上げて移動してください。
- 床に傾きや段差のある不安定な場所での使用はおやめください。
- 商品の分解や改造はしないでください。

**お願い**

- 時々ボルトのゆるみによるガタツキがないか点検し、ゆるみのある場合は閉め直してください。
- 直射日光やストーブなど熱の影響を受ける場所、湿気・乾燥の著しい場所での使用はお控えください。
- 商品の表面にセロテープやシールなど粘着性のあるものを貼付けしないでください。表面材が剥がれます。
- 商品の上に高温のものをのせないでください。変色し跡が残ります。
- 商品の上でボールペンなど先の硬いものを直接使用しないでください。表面を傷付けたり、跡が残るおそれがあります。
- お手入れは柔らかい布で乾拭きしてください。汚れのひどい場合は中性洗剤を水で薄めたものを使い布をよくしぼってから拭き取ってください。最後に乾拭きしてください。

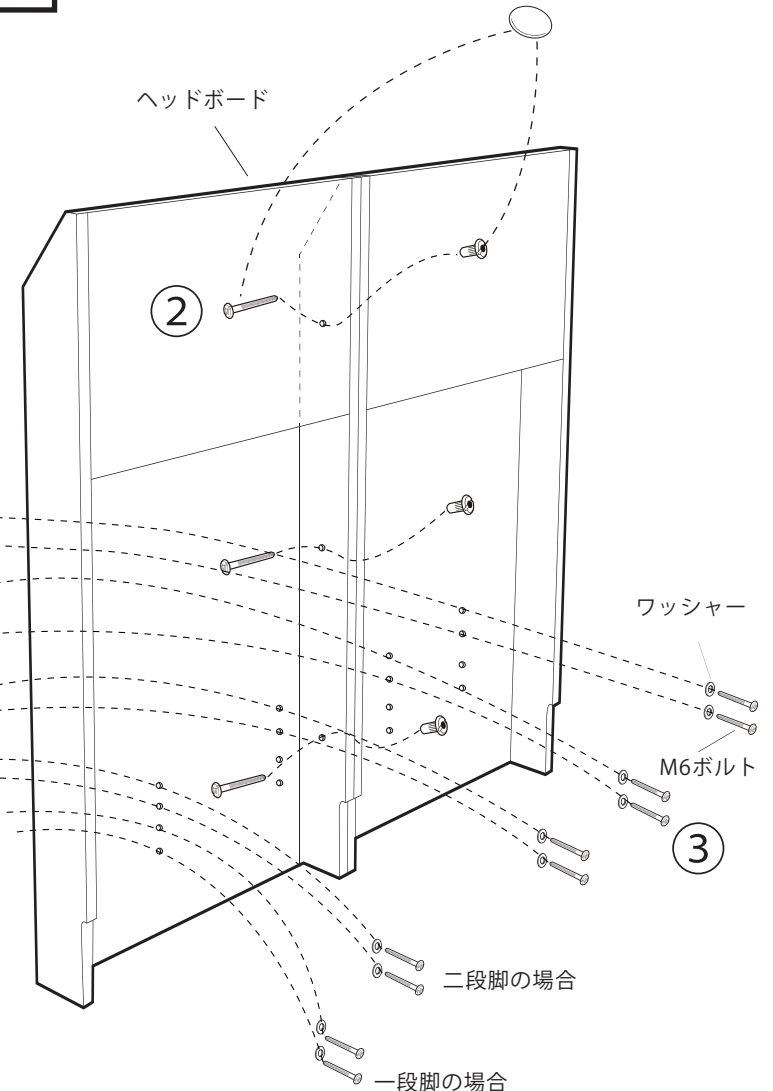
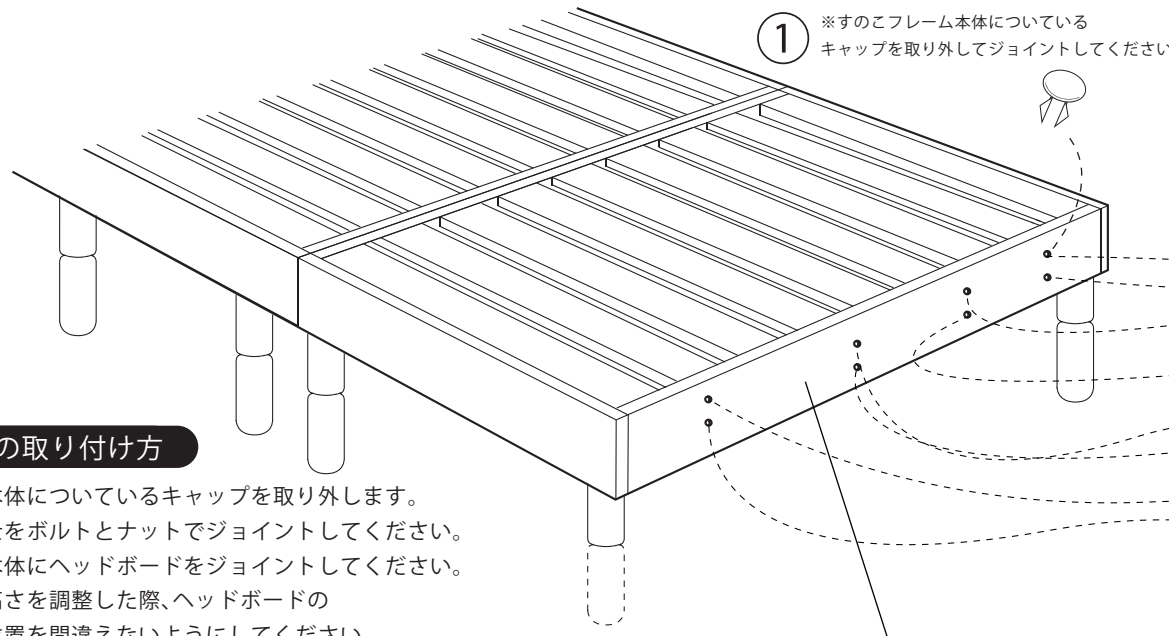
### ご準備いただくもの

プラスドライバー



ジョイント後、キャップをはめてください

ヘッドボード

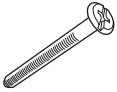




### ヘッドボードの取り付け方

- ① すのこフレーム本体についているキャップを取り外します。
  - ② ヘッドボード同士をボルトとナットでジョイントしてください。
  - ③ すのこフレーム本体にヘッドボードをジョイントしてください。
- ※ フレーム本体の高さを調整した際、ヘッドボードのボルトを通す穴の位置を間違えないようにしてください。

すのこ本体フレーム  
※別売り

### 部品明細

M6ボルト	ワッシャー	M6ナット	キャップ
			
11個	8個	3個	2個